

## CE-5854 | PISTOLA IONIZADORA ANTIESTÁTICA

Para eliminación localizada de la estática y soplado de residuos contaminantes. De diseño compacto, alto rendimiento y bajo costo. Se aplica en diversas industrias como en conversión, envases flexibles, impresión, electrónica, operaciones de ensamblaje en donde se requiere eliminar la estática en ambientes sin contaminación.

### CARACTERÍSTICAS GENERALES

Este sistema combina un sistema de eliminación de estática mediante aire ionizado hasta un alcance de 15 cm con un sistema de aire para limpiar restos de polvo y materiales contaminantes desde superficies pequeñas como películas plásticas de banda angosta, cintas adhesivas, tejidos, recortes y otros materiales.

Elimina cargas estáticas muy elevadas, incluso en líneas de producción a alta velocidad. Está fabricado de acero inoxidable con protección de cable de nylon.

Se requiere contar con un sistema de suministro de aire.

Es fácil de instalar por su diseño compacto.

### ESPECIFICACIONES

Material de fabricación: Cuerpo sólido de acero inoxidable y PVC con cable de nylon

Cable de alimentación: 3 metros de largo (opcionalmente con otros tamaños)

Temperatura de operación máxima: 60°C

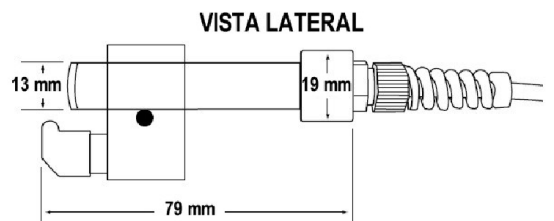
Alimentación: 220 V, 50/60 Hz

Aire: Aire comprimido seco y limpio (suministrado por el usuario)

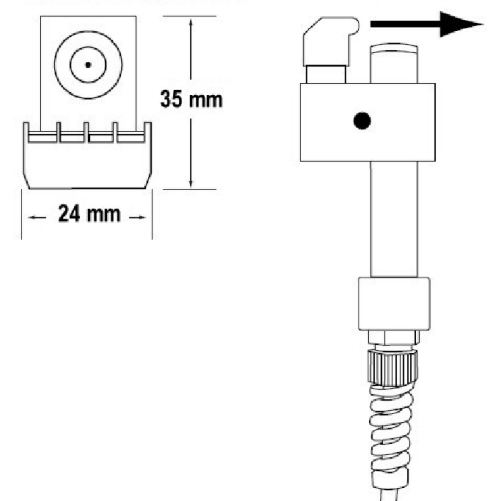
Presión de aire: La presión de aire debe ser regulada según el requerimiento del trabajo.

Puede ir desde 15 psi para un flujo suave de aire ionizado hasta 100 psi para remover restos de polvo

Consumo de aire: Variable según la presión de aire empleada



VISTA DELANTERA DIRECCIÓN DEL AIRE



## otros productos



### Medidor de electricidad estática

Mide la carga de estática de superficies cargadas con estática a una distancia de 1 pulgada.



### Guirnalda antiestática de cobre

Método económico de eliminar la estática en substratos en donde se genera la estática por fricción como en producción de papel, impresión, laminación, extrusión.



### Barras antiestáticas

Para eliminar la estática de manera eficaz en máquinas de conversión de papel, impresoras, laminadoras



### Cuerdas antiestáticas

Método práctico para eliminar la estática cuando la carga estática es muy alta. Cuanto mayor es la carga, la cuerda antiestática es más eficaz.